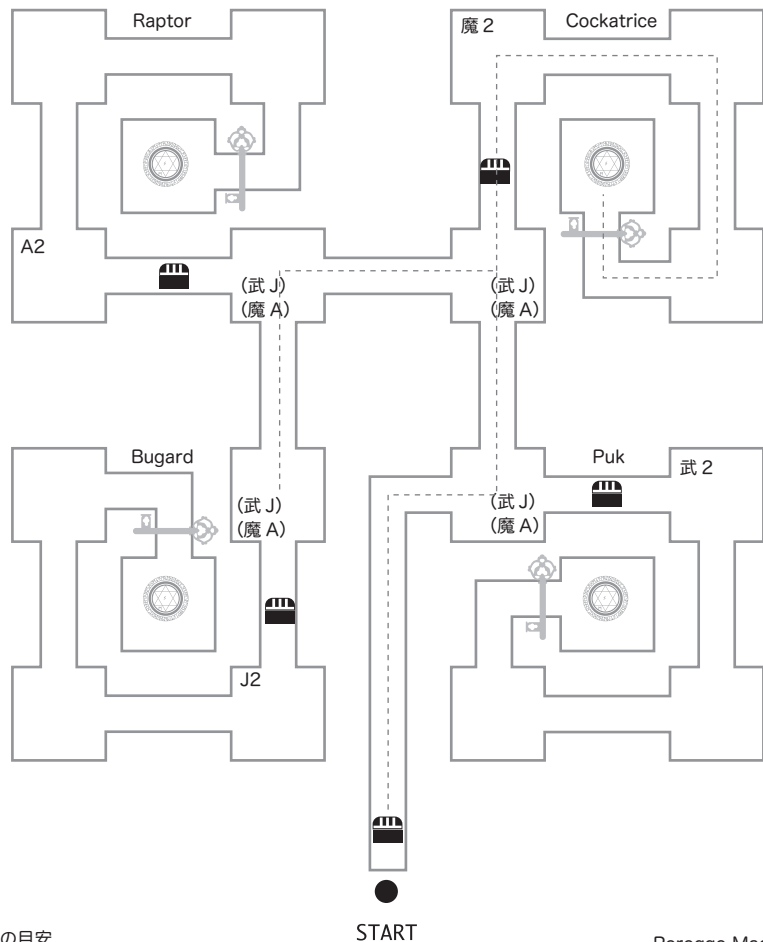


zhayoIm 1

rute 456B



●解放の目安

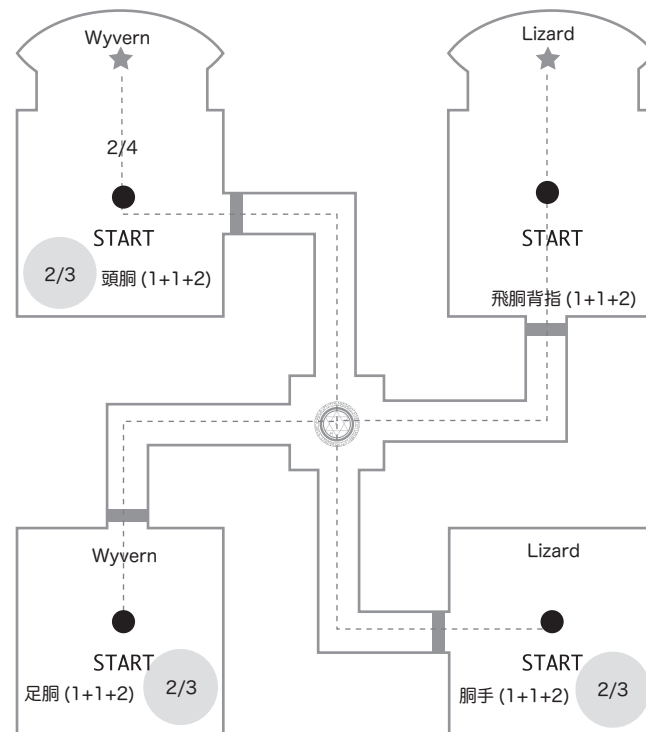
各4部屋アタリ分。
魔法全員分 (箱+4+コカ追加=6)
時間があればブガ追加でサボコンプ

内周4部屋を巡り開放回収
雑魚 2/5 が当たり、ハズレはスルー推奨。
右上コカ部屋終わったら1名ゴールへ
残り2部屋殲滅 (4NM はここで飛ぶ)
ブガ終了後、4NM ルート以外は南部屋にてアビ回収後ワープ

Poroggo Madame
15 各種

※マダム共通特性
突入曜日属性の魔法無効

zhayoIm 2



●解放の目安

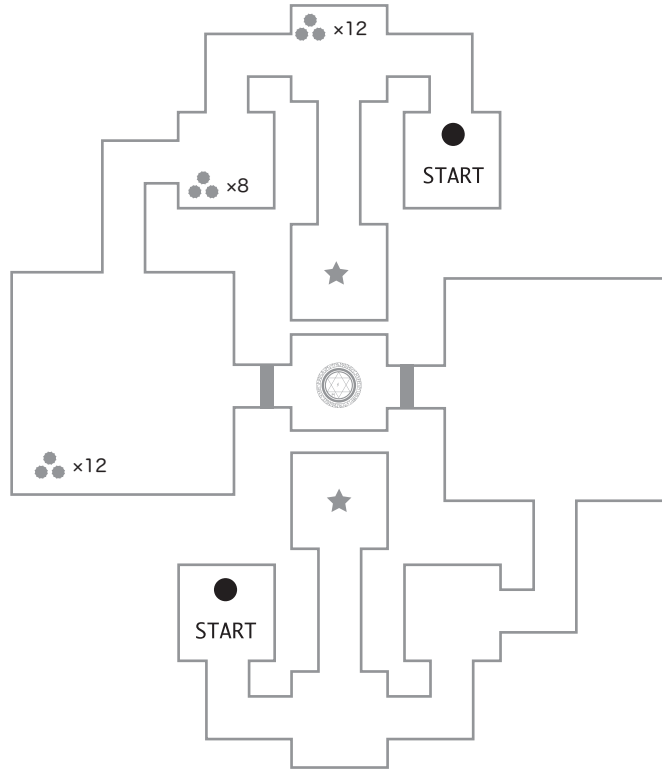
背耳飛は完全解放分確保できるまで使用禁止、不足していたらソケットで増殖
その他装備は4つ固定ドロップ

Jakko
15 ス胴

大部屋トカゲ殲滅、ママ討伐、遠隔開放数確認。
必要インビュードをソケットで増幅、NM ポロッコ討伐
Route : 5,6B
(スニ) 南東→(イン) 南西→(イン) 北西で巡回
部屋奥の3匹グループのみ殲滅、当たりの2匹を引いたら移動

Route : 4 5 6
北東大部屋殲滅後、二手に分かれる。
NM 班とインビュード回収班

zhayo1m 5

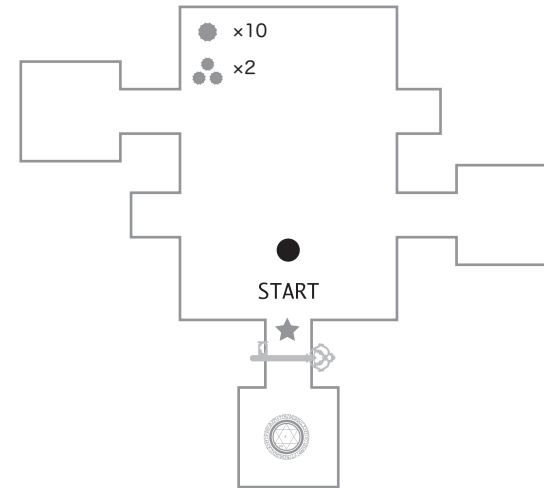


罫にて NM 部屋に移動
罫役は NM 部屋通路にて死亡 or タゲ切り

Poroggo Madame
35
ア足マ頭モ足
薄手ス脚マ胴

完全解放 3名で NMPOP
壁際ギアスルーは可能

zhayo1m 6



Poroggo Madame
35
ア足マ頭モ足

NM 撃破数 4 以上で NMPOP
戦車は釣るとギア POP、通路から戦車を釣り、リンクしたギアから倒す
戦車は奥部屋を使用しマラソン、タゲ切り

BOSS : Battleclad Chariot
25 ア脚ス手薄頭薄胴マ足モ脚

