

# Bhaflau 1

H-6

I-6

J-6

bomb: 武 JHM  
w-p 装  
Troll: 武 JHM

F-7

F-8

F-11

G-11

J-11

Gate Widow  
35  
モ手マ脚

●解放の目安  
装備：前衛ほぼフル  
HMMP サボ：トロ殲滅  
魔法：後衛フル

ポムトロやりつつ道なり&MBの確認  
中央で不足分魔法をワモから回収  
余裕があればトロからHP など

折り返して王子から装備回収  
MB 1分以内撃破でゲート出現

START

H-12

I-12

J-12

# Bhaflau 2

F-6

G-6

H-6

I-6

J-6

F-7

H-7

F-8

F-9

F-10

F-11

F-12

G-12

H-12

I-12

J-12

START

正面は西

ステータス回収してワーブ

魔ア

魔ア

魔ア

魔ア

魔ア

魔ア

魔ア

魔ア

魔ア

魔ア

魔ア

魔ア

魔ア

魔ア

魔ア

魔ア

魔ア

魔ア

魔ア

武スH

武遠防H

武スH

武スH

武スH

武スH

武スH

武スH

武スH

武スH

武スH

武スH

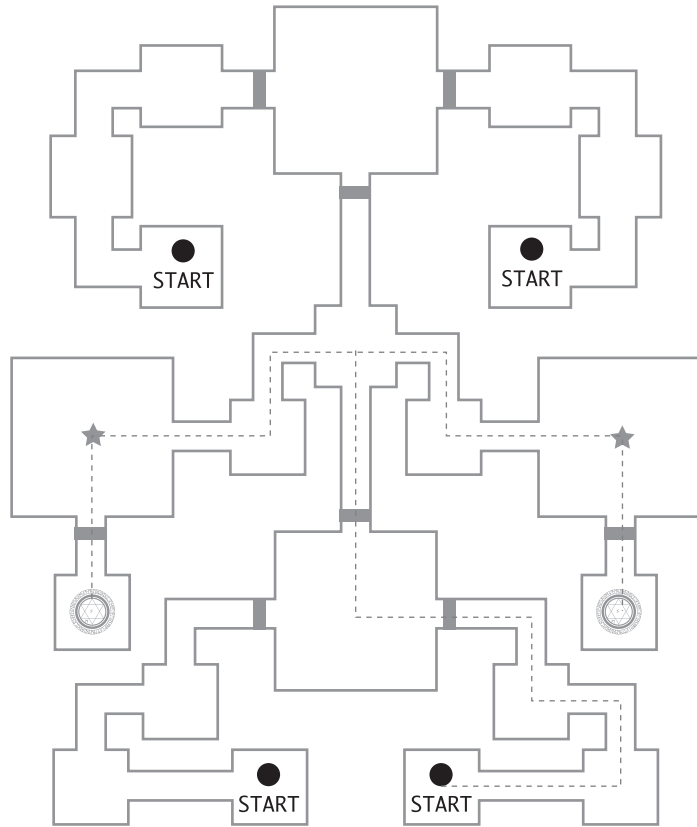
J-10

J-11

Skirmish Pephredo  
35  
ス頭薄足

時計回りにプリン殲滅  
南北プリンは高物理体制  
精霊ダメージを一定以下に抑え、トゲ状態のまま4体倒すと  
4匹目の部屋にゲート出現。

# Bhafflau 3



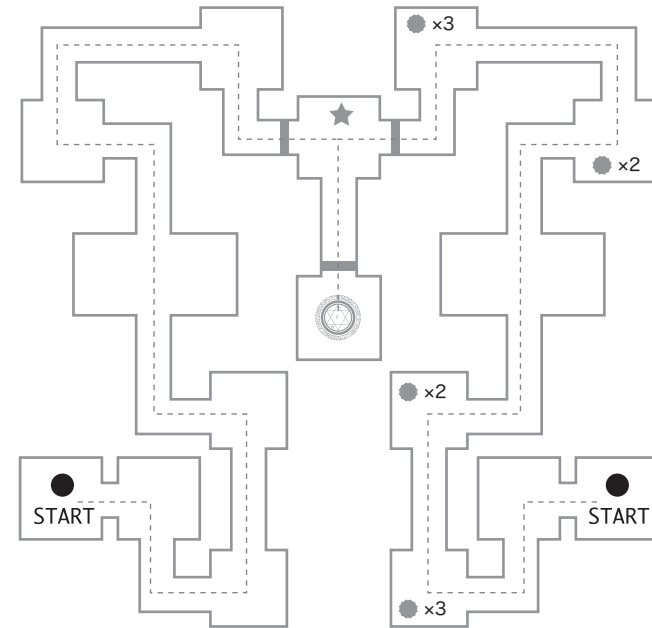
●解放の目安  
不足していればプリンから HPMP サボ回収

インビジして北大部屋手前通路まで移動  
左右大部屋ギアズ NM を交互に倒、とんずらタグ切り  
残り数ドットで寝かしキープ後反対のギア反復  
同時撃破で後に釣った方の大部屋に扉 POP

Zebra Zachary  
35  
ス頭ア手

Demented Jalaawa  
15  
マ胸

# Bhafflau 4



ギアは感知、リンクするとワープ。戦闘開始1分でもワープ

●BOSS : Long-Bowed Chariot  
25 ア頭ア胸ス足薄脚マ手モ頭モ胸

WS 押さえ重視、パラナイレース最速担当分け、正面に立たない  
マチマチスロウエレジー切らさず、ケアル4禁止

Peryton  
35  
マ脚ス胸